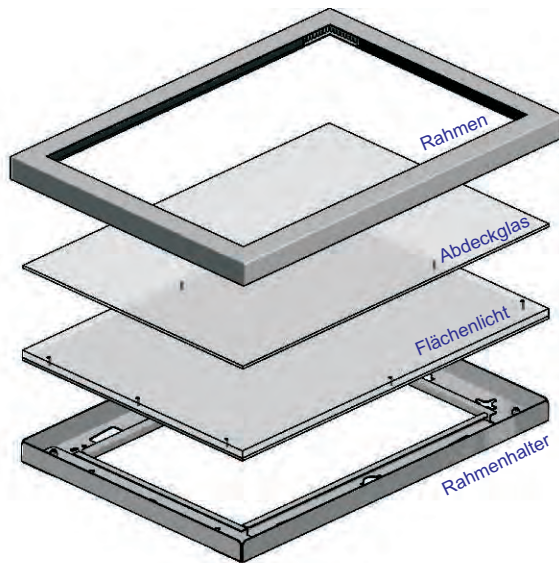
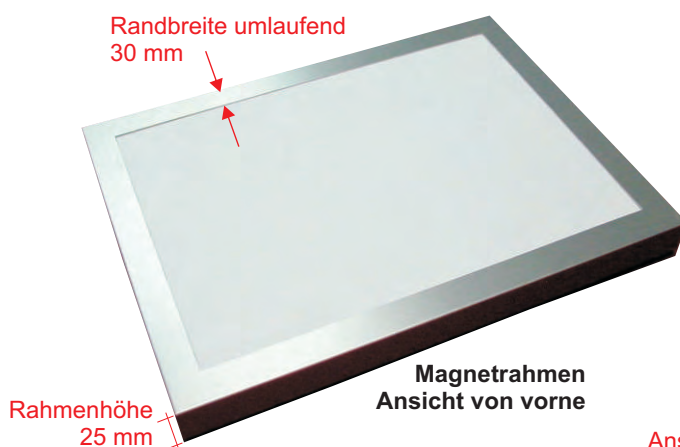
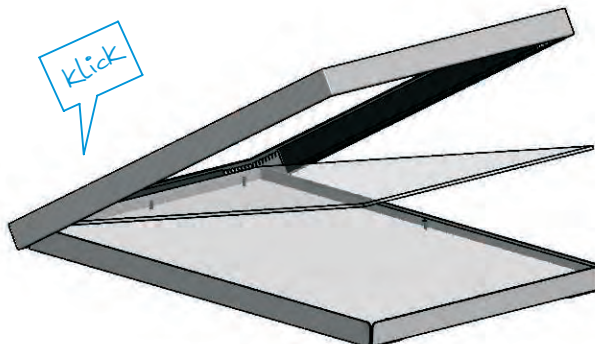


## Einfach zu handhaben und doch effektiv



## Einfach EINKLICKEN und FERTIG !



Der **Magnetrahmen** ist passend für alle **hansen** LED-Flächenlichter. Er besteht aus den Komponenten:

- **Rahmen** aus Aluminium [Alunox]  
Oberfläche eloxiert
- **Abdeckglas** über dem Motiv  
Plexiglas Gallery UV 100 AR [3 mm]
- **LED-Flächenlicht**
- **Rahmenhalter** [Grundelement]

Das Motiv wird auf das LED-Flächenlicht gelegt, das Abdeckglas herab gelassen - mit einem Klick wird der Rahmen, in dem sich die Magnete befinden, verschlossen. Nun noch das LED-Flächenlicht anschließen - **FERTIG !**

Ihr Motiv ist geschützt und erstrahlt im edlen Licht - ob im Büro, in der Praxis, im Gewerbe- oder im Privatbereich.

Magnetrahmen sind **nicht** für den Außenbereich geeignet!

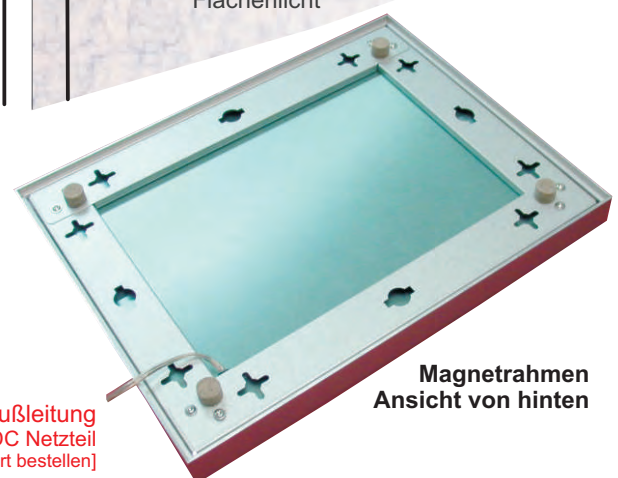
Magnetrahmen-Größen von 200 x 300 mm bis 1.100 x 2.000 mm bieten individuelle Gestaltungsmöglichkeiten. Sondergrößen sind auf Anfrage möglich. LED-Flächenlicht wie auch Magnetrahmen werden nach Kundenangaben individuell gefertigt.

Zum Einsatz kommt unser 12 Volt **LED-Flächenlicht** mit ein-, zwei- oder vierseitiger Lichteinspeisung.

Genauere Größenangaben und technische Details entnehmen Sie bitte dem Datenblatt:

### LED-Flächenlicht und Magnetrahmen - Abmessungen

Rahmen - Randbreite 30 mm



Technische Änderungen vorbehalten. Stand: Nov. 2011 Der Inhalt ist urheberrechtlich geschützt. Quelle: [www.hansen-led.de](http://www.hansen-led.de) L111/11/2011